

**REMA Hub/Zugwinde CP 230 VAC**



**Merkmale**

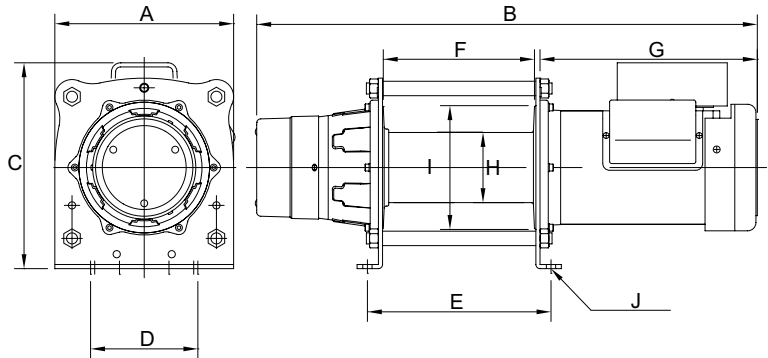
- Inklusive 3m Steuerkabel + Drucktaster mit Nothalt IP65.
- Elektronische Magnetbremse.
- Gelagerte Ausführung.
- Inklusive Ösehaken mit Sperrklinke.
- Planetengetriebe.

**Technische Spezifikationen:**

- **CP-300** Motor IP44, 4 polig - 1.15 kW.
- **CP-500** Motor IP44, 4 polig - 1.8 kW.
- Betriebsspannung 230V, 1pH, 50 Hz

**Norm:**

- EN12100-1/2, EN14492



| Typ    | Tragfähigkeit (kg) | Max. Zugkraft auf die Trommel (kg) | Hubgeschw. erste Lage (m/min) | Seillänge (m) | Seildurchmesser (mm) | Abmessung L x B x H (mm) | Trommelbreite (mm) | Trommeldurchmesser (mm) | Gewicht (kg) | Artikel-Nr. |
|--------|--------------------|------------------------------------|-------------------------------|---------------|----------------------|--------------------------|--------------------|-------------------------|--------------|-------------|
| CP-300 | 300                | 600                                | 10                            | 30            | 6                    | 477 x 210 x 241          | 110                | 94                      | 38           | 2382007     |
| CP-500 | 500                | 1000                               | 10                            | 60            | 7                    | 694 x 260 x 299          | 220                | 102                     | 55           | 2382009     |

| Typ    | A (mm) | B (mm) | C (mm) | D (mm) | E (mm) | F (mm) | G (mm) | H (mm) | I (mm) | J (mm)   |
|--------|--------|--------|--------|--------|--------|--------|--------|--------|--------|----------|
| CP-300 | 210    | 477    | 241    | 142    | 142    | 110    |        | 94     | 154    | 6 x 10,5 |
| CP-500 | 260    | 728    | 299    | 156    | 267    | 220    | 316    | 102    | 180    | 6 x 13,5 |

**CP-T Hub- / Zugwinde 400VAC**



**Merkmale**

- Inklusive 3m Steuerkabel + Drucktaster mit Nothalt IP65.
- Elektronische Magnetbremse.
- Gelagerte Ausführung.
- Inklusive Ösehaken mit Sperrklinke.
- Planetengetriebe.

**Norm:**

- EN12100-1/2, EN14492

| Typ     | Tragfähigkeit (kg) | Max. Zugkraft auf die Trommel (kg) | Hubgeschw. erste Lage (m/min) | Seillänge (m) | Seildurchmesser (mm) | Abmessung L x B x H (mm) | Trommelbreite (mm) | Trommeldurchmesser (mm) | Gewicht (kg) | Artikel-Nr. |
|---------|--------------------|------------------------------------|-------------------------------|---------------|----------------------|--------------------------|--------------------|-------------------------|--------------|-------------|
| CP-T500 | 500                | 1000                               | 10                            | 60            | 7                    | 694 x 260 x 299          | 220                | 102                     | 55           | 2382109     |

| Typ     | A (mm) | B (mm) | C (mm) | D (mm) | E (mm) | F (mm) | G (mm) | H (mm) | I (mm) | J (mm)   |
|---------|--------|--------|--------|--------|--------|--------|--------|--------|--------|----------|
| CP-T500 | 260    | 728    | 299    | 156    | 267    | 220    | 316    | 102    | 180    | 6 x 13,5 |